

Posuv. měřítko s noniem a zaob. měřicími plochami

Série 160

Posuvná měřítko s noniem, zaob. měř. plochami a s nebo bez jemného dostavění nabízí následující výhody:

- S nahoře umístěným offset noniusem pro přímé čtení u vnitřních měření bez přičítání tloušťky měřících čelistí.
- Hlavní a noniová stupnice matně chromovány pro lepší čitelnost.



160-101



160-127

Metrické

S jemným dostavěním

Obj. č.	Roz. měř. [mm]	Vnitřní měření od	Max. povolená chyba indikace	Děl. stup.
160-127	0 - 300	10,1 mm	±0,04 mm	0,02 mm
160-128	0 - 450	20,1 mm	±0,05 mm	0,02 mm
160-101	0 - 600	20,1 mm	±0,05 mm	0,02 mm
160-104	0 - 1000	20,1 mm	±0,07 mm	0,02 mm

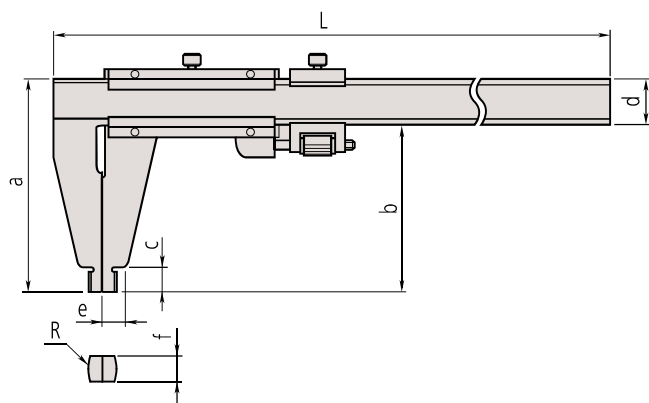
Obj. č.	Hmot. [g]	L [mm]	a [mm]	b [mm]	c [mm]	d [mm]	e [mm]	f [m]	R [mm]
160-127	450	445	95	75	12	20	10	38	5
160-128	1200	630	125	100	18	25	14,8	6	10
160-101	1400	780	125	100	18	25	14,8	6	10
160-104	3500	1240	172	140	24	32	17	8	10

Metrické

Bez jemného dostavění

Obj. č.	Roz. měř. [mm]	Vnitřní měření od	Max. povolená chyba indikace	Děl. stup.
160-130	0 - 450	20,1 mm	±0,1 mm	0,05 mm
160-131	0 - 600	20,1 mm	±0,1 mm	0,05 mm
160-132	0 - 1000	20,1 mm	±0,15 mm	0,05 mm

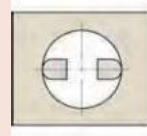
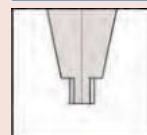
Obj. č.	Hmot. [g]	L [mm]	a [mm]	b [mm]	c [mm]	d [mm]	e [mm]	f [m]	R [mm]
160-130	1100	630	125	100	18	25	14,8	6	10
160-131	1300	780	125	100	18	25	14,8	6	10
160-132	3300	1240	172	140	24	32	17	8	10



Technické parametry

Dodává se

V pouzdře



Zaoblené měřicí plochy na měření vnitřních rozměrů

Posuvná měřítka s noniem a dlouhými čelistmi

Série 534

Posuvná měřítka s noniem a dlouhými čelistmi se dodávají s nebo bez jemného dostavění a jsou vhodná pro měření v těžko přístupných místech.

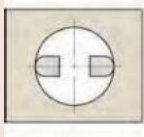
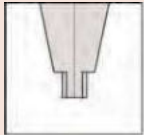
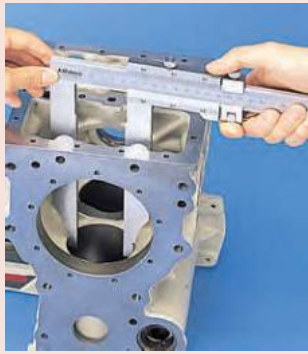
Nabízí následující výhody:

- Dlouhé měřicí čelisti pro měření v těžko přístupných místech.
- S horním posunutím noniové stupnice pro přímé odečítání při měření vnitřních rozměrů, bez nutnosti přidání šířky čelisti.

Technické parametry

Dodává se

V pouzdře



Zaoblené měřicí plochy na měření vnitřních rozměrů



534-110

Metrické

S jemným dostavěním

Obj. č.	Roz. měř. [mm]	Vnitřní měření od	Max. povolená chyba indikace	Děl. stup.
534-113	0 - 300	10,1 mm	±0,04 mm	0,02 mm
534-114	0 - 500	20,1 mm	±0,06 mm	0,02 mm
534-115	0 - 750	20,1 mm	±0,08 mm	0,02 mm
534-116	0 - 1000	20,1 mm	±0,1 mm	0,02 mm

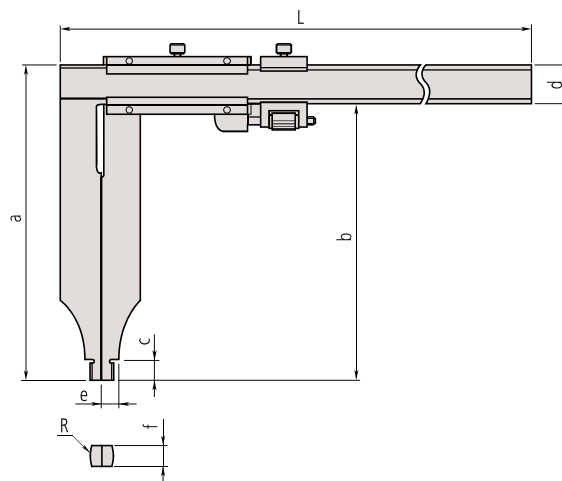
Obj. č.	Hmot. [g]	L [mm]	a [mm]	b [mm]	c [mm]	d [mm]	e [mm]	f [mm]	R [mm]
534-113	460	445	110	90	12	20	7	3,8	5
534-114	1500	682	225	200	18,5	25	12	6	10
534-115	2900	995	232	200	18,5	32	12	8	10
534-116	3500	1230	232	200	18,5	32	12	8	10

Metrické

Bez jemného dostavění

Obj. č.	Roz. měř. [mm]	Vnitřní měření od	Max. povolená chyba indikace	Děl. stup.
534-109	0 - 300	10,1 mm	±0,07 mm	0,05 mm
534-110	0 - 500	20,1 mm	±0,13 mm	0,05 mm

Obj. č.	Hmot. [g]	L [mm]	a [mm]	b [mm]	c [mm]	d [mm]	e [mm]	f [mm]	R [mm]
534-109	400	445	110	90	12	20	7	3,8	5
534-110	1400	682	225	200	18,5	25	12	6	10

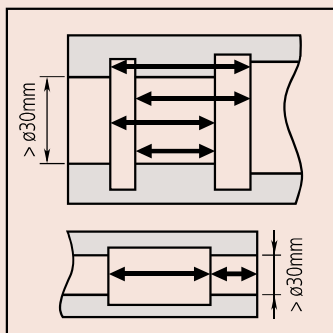
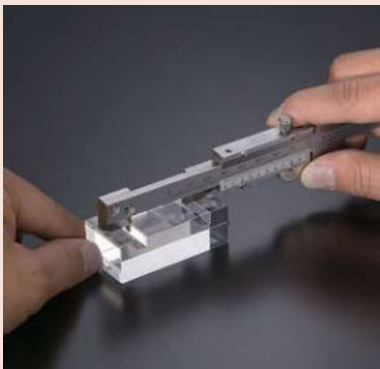


Posuvná měřítka s čelistí s háčkem

Technické parametry

Dodává se

V pouzdře



Série 536

Posuvná měřítka s čelistí s háčkem jsou vhodná pro měření vnitřních příčných drážek, ploch vnitřních otvorů a prohlubní.



536-171

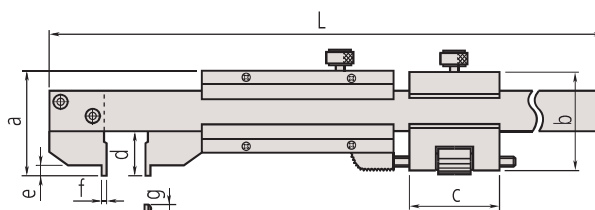


536-172

Metrické

Obj. č.	Roz. měř. [mm]	Max. povolená chyba indikace	Děl. stup.	Hmot. [g]	L [mm]
536-171	0 - 200	±0,03 mm	0,02 mm	170	320
536-172	0 - 200	±0,03 mm	0,02 mm	200	320

Obj. č.	a [mm]	b [mm]	c [mm]	d [mm]	e [mm]	f [mm]	g [mm]
536-171	28			12	4	5	3,5
536-172	28	28,5	20	12	4	1	3,5



Měřicí plochy:

Obj. č. 536-171: Poloměr 5 mm

Obj. č. 536-172: Ploché